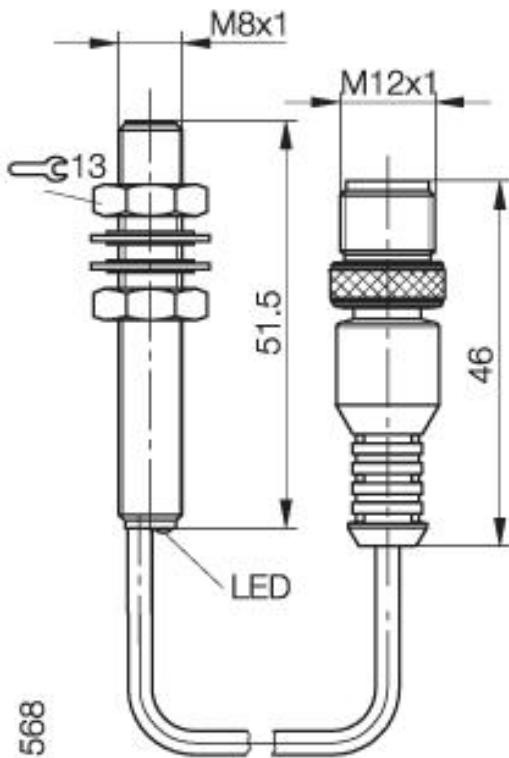


Induktiver Näherungsschalter
BES M08MI-NSC40B-BP00,2-GS04
M 8x1 x 51.5
Schließer
Sn=4mm
quasi bündig einbaubar



Allgemeine Daten

Einbauart in Stahl	quasi bündig einbaubar
Nennschaltabstand Sn	4mm
gesicherter Schaltabstand Sa	0...2,9mm
Wiederholgenauigkeit	≤ 5%
Hysterese	≤15%
Anzeige Schaltelement ein	Ja
Umgebungstemperatur	0...+60°C
Verschmutzungsgrad	3
Bereitschaftsverzug	<10ms

Mechanische Daten

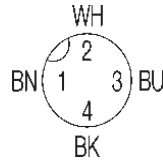
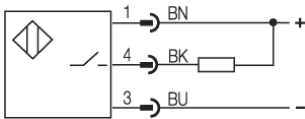
Abmessung BxHxT oder DxT	M 8x1 x 51.5mm
Gehäusematerial	CuZn vernickelt
Material der aktiven Fläche	PBT
Schutzart nach IEC 60529	IP67
Anschlußart	Kabel mit Stecker
Kabelart	LIFY-11Y-O
Schockbeanspruchung: Halbsinus, 30 gn, 11ms	
Schwingungsbeanspruchung: 55 Hz, 1mm Amplitude, 3 x 30 Minuten	

Elektrische Daten

Stromart	DC
Verdrahtungsart	3-Draht
Schaltfunktion	Schließer
Ausgangsschaltung	NPN
Bemessungsbetriebsspannung	24 DCV
Bemessungsbetriebsstrom	200mA
Betriebsspannung	10...30 DCV
Restwelligkeit	≤15%
Schaltfrequenz	800Hz
kleinster Betriebsstrom	0mA
Leerlaufstrom	≤ 10/≤ 8mA
Reststrom	≤ 10µA
Spannungsabfall	≤ 2.8V
Kurzschlußschutz	ja
Verpolschutz	ja

Bemerkungen

Einbauhinweise 825356 beachten!



Gebrauchskategorie
 Schutzklasse

DC 13

Datenblattnummer:

Begriffsbestimmungen siehe Hauptkatalog
 Wenn nicht anders angegeben,
 Werte nach IEC 60947-5-2 (DIN EN60947-5-2)

Balluff GmbH
 Schurwaldstraße 9
 D-73765 Neuhausen a.d.F.
 Telefon (07158) 173-0 Telefax (07158) 5010

Datenblatt by CD-ROM - 04/2007

BALLUFF
 sensors worldwide